



Energisentrum

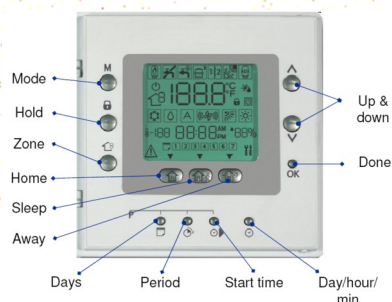
Riello Nexpolar

Inverter luft/vann varmepumper

5 modeller fra 4 til 15kW varmeeffekt



Nyhet!

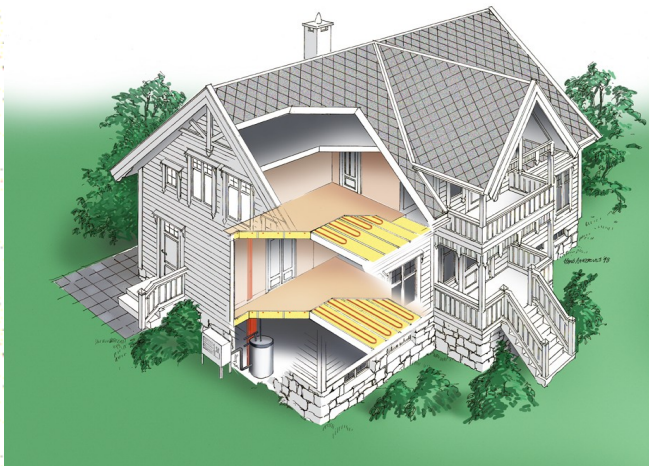


- Turvannstemperatur opp til 60°C
- Isvannsmaskin selv ved +46° C lufttemperatur
- Tappevannsproduksjon med temperaturer opp til +55° C
- Kontinuerlig tilpassing av tilført og avgitt effekt (DC Inverter technology)
- Fjernbetjeningspanel for full kontroll på varmestyringen
- Integret sirkulasjons- og ekspansjonssystem



En fantastisk nyhet fra Riello—turtallsregulert (inverter) varmepumpe som gir mer effekt når det trengs, og drar lite strøm når behovet er lite. Tåler -20°C utetemperatur og opptil 60 grader turvannstemperatur. Altså, her er løsningen også for radiatoranlegg! "Alt" står ute, og inne går du direkte mot varmeanlegget eller via en tank.

Inkludert i leveransen er et styrepanel med full informasjon og masse programmeringsmuligheter med nattsenkning, dagsenkning, hurtigvalg etc. Spør oss for mer informasjon!

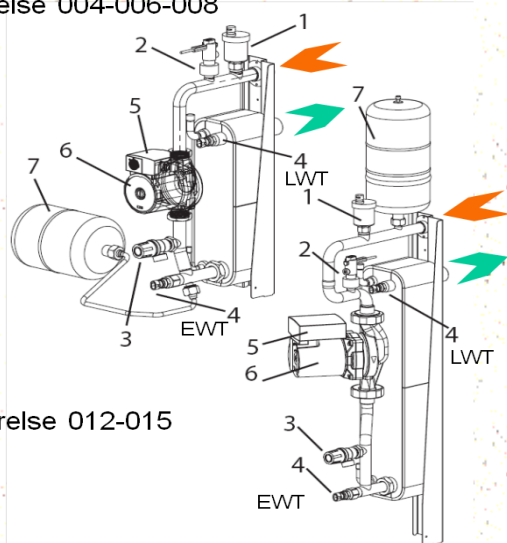


Dette er varmpumpen for deg som har gulvvarme eller radiatoranlegg. Du kan koble den rett på varmeanlegget eller via en varmtvannstank. Du kan lage tappevann, kombinere med andre energikilder som solpanel, el, olje og gass.

Meget enkel installasjon av varmpumpe og styrepanel. Enkel programmering. 1 fase strømtilkobling og inverterteknikk betyr enkel og billig strømtilkobling—uten lys-blink ved oppstart!

Et topp produkt av høyeste kvalitet, til konkurransedyktige priser!

Størrelse 004-006-008



Størrelse 012-015

1. Automatisk lufteventil
2. Sirkulasjonsvokter
3. Sikkerhetsventil
4. Følere for tur/returtemperatur
5. Sirkulasjonspumpe
6. Lufting for sirkulasjonspumpe
7. Ekspansjonstank

Model		Air HP				
		004	006	008	012	015
Nominell vannsirkulasjon	Std	0,20	0,28	0,33	0,58	0,69
	Min	14	21	28	42	49
Vannmengde	Max	65	65	65	95	95
	Max	kPa	300	300	300	300
Minimum vanntrykk	Min	kPa	120	120	120	120
Maksimal høydeforskjell	Max	m	20	20	20	20

Tekniske data

Kode—benevnelse	Gulvvarme 30-35/7 Effekt i kW	Radiator 40-45/7 Effekt i kW	Dimensjoner millimeter	Vekt Kg	Sikringsstørrelse Ampere
	Avgitt-tilført-COP	Avgitt-tilført-COP	Høyde-lengde-dybde		230V
20041218—004MN	4,1—1,0—4,1	3,9—1,2—3,2	821—908—326	59	16A/1~
20041210—006MN	5,8—1,4—4,2	5,8—1,9—3,0	821—908—326	61	16A/1~
20041219—008MN	7,2—1,8—3,9	7,4—2,3—3,2	821—908—326	71	16A/1~
20041220—012MN	11,9—3,0—3,9	13,0—4,3—3,0	1363—908—326	105	25A/1~
20041221—015MN	14,5—3,6—4,1	14—4,4—3,2	1363—908—326	130	25A/1~

Oppgitte data for gulvvarme er ved 35 grader turtemperatur og +7 grader utetemperatur. Oppgitte data for fan coils/radiator er ved 45 grader turtemperatur og +7 grader utetemperatur. Ytterligere informasjon kan hentes på vår hjemmeside eller ved henvendelse til vårt kontor.

Energisentrum AS - 6263 SKODJE
 Telefon 70 27 41 41 - epost mailbox@energisentrum.no